



孫悟空ドレン専用 排水管内径測定ゲージ

ピッタもん

取扱説明書



使用上の注意

- 本製品は孫悟空ドレン専用の排水管内径測定ゲージです。他社製のドレン径には対応しておりませんのでご注意ください。
- 未使用時は各ゲージをまとめ、付属のラバーケースを被せて保管してください。
- ご使用の際は手や腕を手袋などで保護し、適切にご使用ください。

ピッタもんの特徴

1. 施工する排水管の正確な内径を測ることのできるゲージです。
2. 施工する排水管にぴったり合う孫悟空ドレンを選ぶことができます。
3. 適切な径のドレンを設置することで、最大限の排水量を確保できます。
4. サイズ違いによる施工現場でのドレンの加工や、交換の手間が省けます。

製品概要

ピッタもん 大
Φ110～Φ150 測定用



展開時

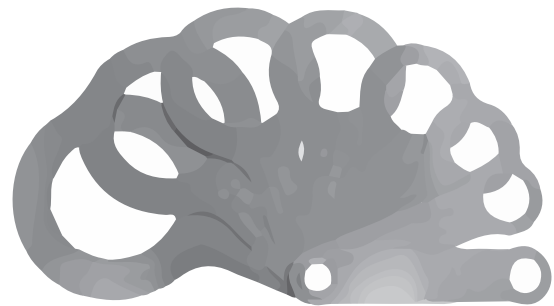


収納時

(大)

対応	実寸
φ110用	106mm
φ120用	116mm
φ130用	126mm
φ140用	136mm
φ150用	146mm

ピッタもん 小
Φ30～Φ100 測定用



展開時



収納時

(小)

対応	実寸
φ30用	29mm
φ40用	39mm
φ50用	49mm
φ60用	59mm
φ70用	69mm
φ80用	79mm
φ90用	89mm
φ100用	99mm

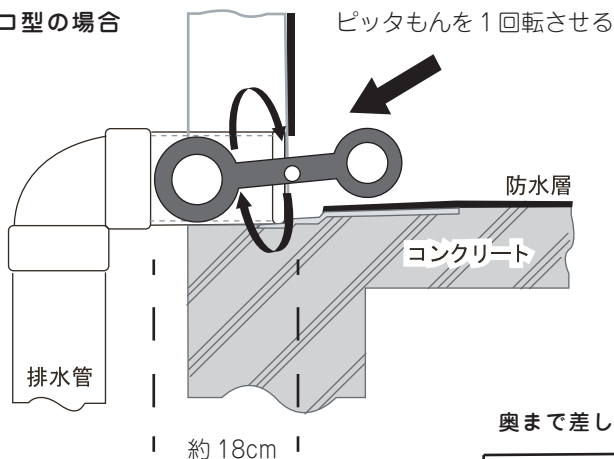
使用方法

1 ピッタ蒙の保護カバーを外して展開し、排水管の内径に適合するゲージをピッタ蒙の中から選びます。 ※この時、排水管の内径に適切にフィットするサイズのゲージを選んでください。

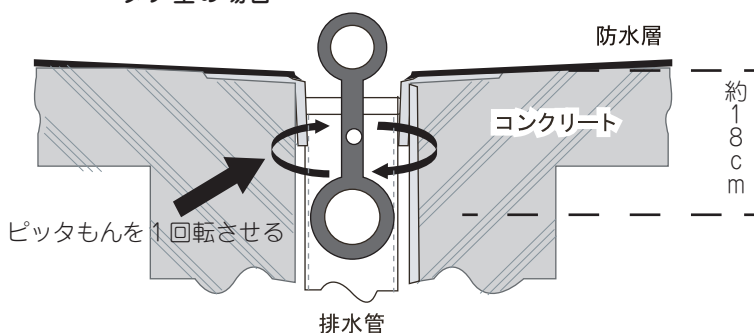
2 選んだゲージを排水管入り口から約18cm奥まで差し込み、1回転させます。

※選んだピッタ蒙ゲージが排水管に入らなかったり、排水管の奥で引っかかる場合は、排水管奥で1回転できるサイズまでゲージを選び直してください。

ヨコ型の場合



タテ型の場合



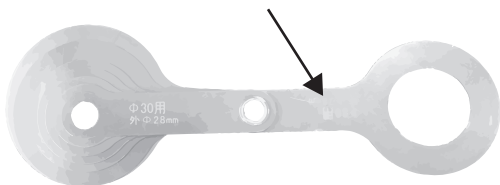
奥まで差し込むことの意味

孫悟空ドレンの排水管部分は約18cmとなっています。

古いドレンは入り口から奥にいくにしたがって、緩やかに細くなっている場合があります。古いドレンの入り口にピッタ蒙が入っても奥には差し込めない時は、ピッタ蒙のゲージサイズをひとつ下げて使用してください。

3 上記工程にて、施工する排水管に適合したしたピッタ蒙ゲージに打刻されている表記を確認し、適切なサイズの孫悟空ドレンを選びます。

ゲージに刻まれている数字を確認します。



例

排水管にフィットしたピッタ蒙ゲージに刻まれている表記が「φ60用 実寸 59mm」だった場合、施工する排水管の内径が約 59mm であり、その排水管に適合する孫悟空ドレンのサイズはφ60用（鉛、塩ビ共に）ということを示しています。

ピッタ蒙 (小) ゲージ表記	孫悟空ドレン 適合サイズ	排水管 内径サイズ
	φ30用	実寸 29mm
	φ40用	実寸 39mm
	φ50用	実寸 49mm
	φ60用	実寸 59mm
	φ70用	実寸 69mm
	φ80用	実寸 79mm
	φ90用	実寸 89mm
	φ100用	実寸 99mm

ピッタ蒙 (大) ゲージ表記	孫悟空ドレン 適合サイズ	排水管 内径サイズ
	φ110用	実寸 106mm
	φ120用	実寸 116mm
	φ130用	実寸 126mm
	φ140用	実寸 136mm
	φ150用	実寸 146mm

販売元

ライレイ株式会社



Le goût L'ouïe La vue L'odorat Le toucher Le 6eme sen

〒551-0002

大阪市大正区三軒家東3-1-13

Tell: 06-6555-2759 fax:06-6555-2766