



# 品質規格証明書

## 孫悟空ドレン



萊麗株式会社

〒550-0013 大阪市西区新町4-16-6-1F  
tel: 06-6538-3889 fax: 06-6538-3899

御中

規格番号 10090

発行日付 平成29年8月23日

製品名: 鉛ドレン(タテ型 φ90用)

弊社、孫悟空ドレン製品の品質、規格につき、下記のとおりです

単位: (mm)

【特許申請許可証No】	特許第 4405473号		
項目	規格値	測定方法	試験成績表記載項目にレ点
【タテ型 φ90用】			
材質	鉛製	引っ張り試験	
規格寸法(板外φ×筒高さ)	Φ295×180	スチール定規にて測定	

厚み	≤1.4	ノギスにて測定	
重量	1.75kg/個	電子天秤にて測り	

【梱包】	単位: (mm)		
材質	規格(長×幅×高)	梱包方法	
段ボール	320×320×210	段ボール2個入り	

注: 上表に示す寸法は材質や測る条件と環境により、わずかな差があることをご了承ください。

【試験項目】 (2007/07/13)

引っ張り試験部位	最大荷重(N)	引張強さ(N/m <sup>2</sup> )	破断箇所
製品溶接部位断面片	364	13.1	母体

【分析結果】 (分析手法:SFPバルク) No:02-02442 (07/10/18)

成分名	測定条件	スペクトル	X線強度(kcps)	分析結果(mass%)
Pd	Hv00	Pd-LA	665.8254	100
Fe	Hv00	Fe-KA	0.6931	0.18
Al	Al00	Al-KA	0.1526	0.061
Si	Si00	Si-KA	0.0878	0.036
Ca	Ca00	Ca-KA	0.1474	0.036
K	K 00	K-KA	0.1083	0.023

備考:

\* 成分配合比率は原材料工場生産により少し異なります

(大阪府立産業技術総合研究所の実験、分析報告書に参照)

接合面を有する短冊状試験片を用いて測定した。

分析装置名: 理学電気工業株式会社製 RIX3000

クロスヘッドスピード

10mm/min

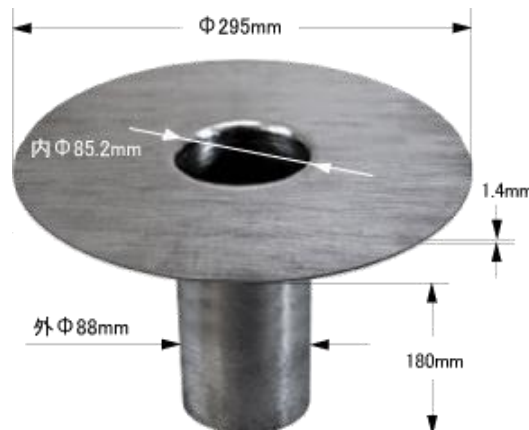
X線管球: Rh

使用装置

インストロン5583

電圧、電流: 50kV、50mA

【サイズ】



(実物写真)